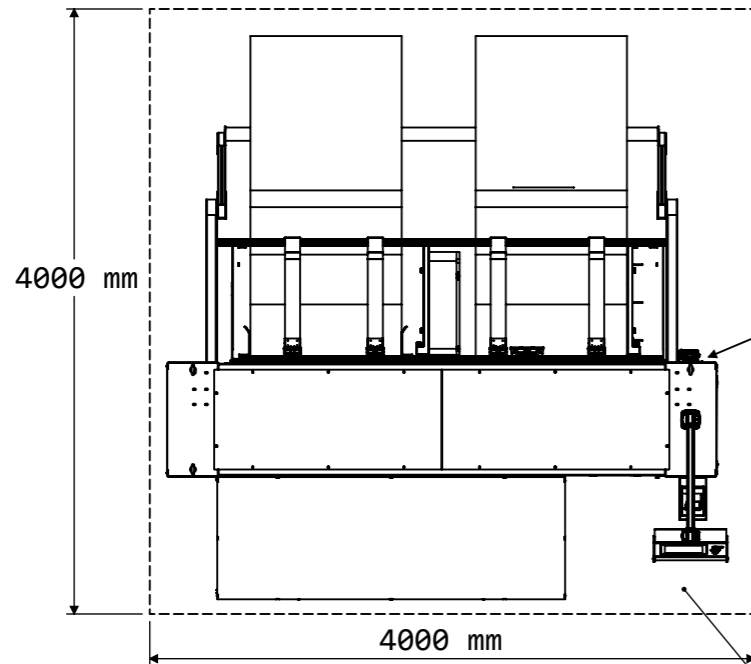


Dikkat

- 1- Resim üzerinden ölçü aleti ile ölçü almayın.
- 2- Formu veya ölçüsü değişen resimleri teknik büroya bildirin.
- 3- Resim üzerinde kontrol edenden başkası değişiklik yapamaz.



ELECTRIC CONNECTION

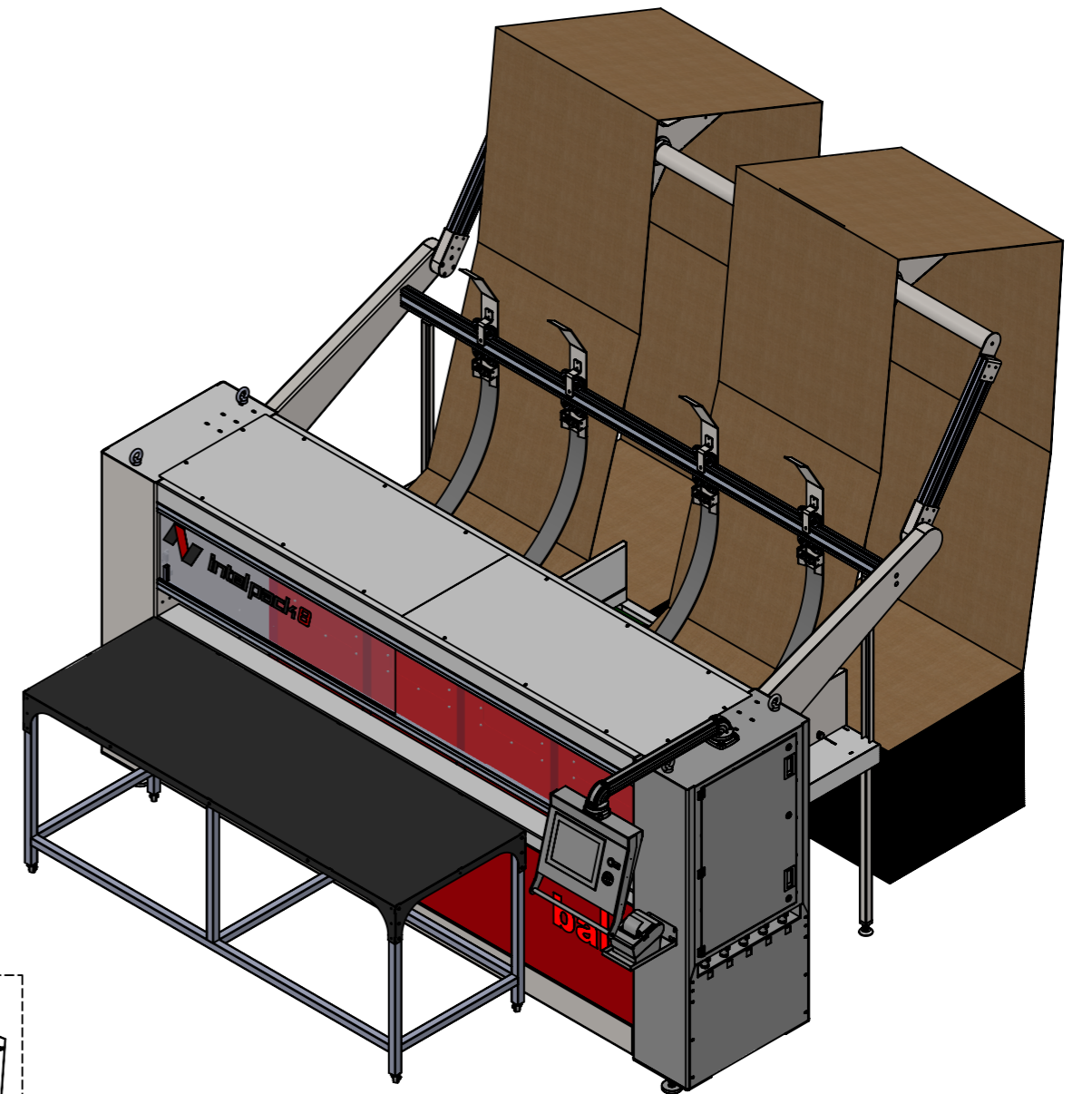
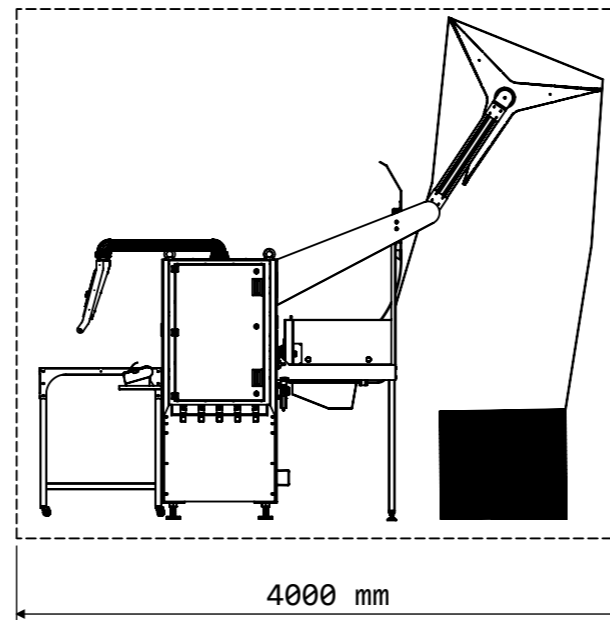
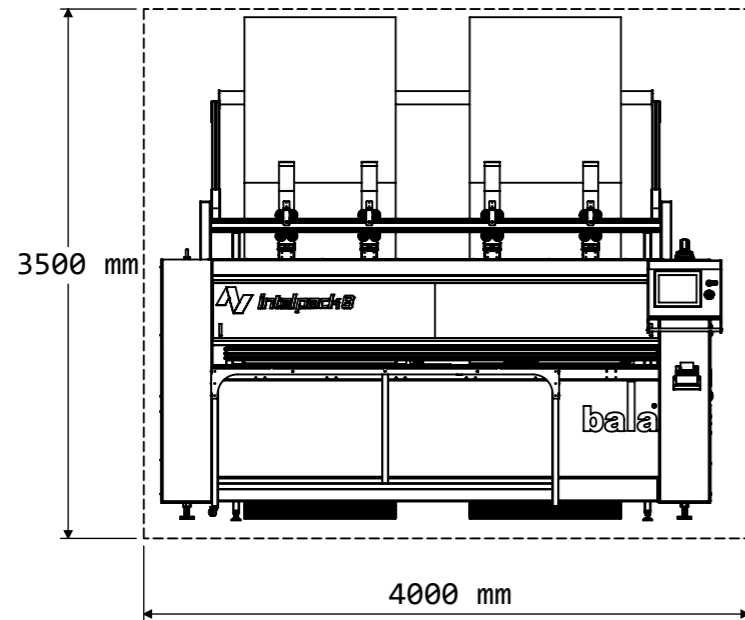
- Total Power: 4,5 KW
- Voltage: 400 V
- Frequency: 50 Hz
- Cable: 5 x 2,5 mm²

AIR CONNECTION

- Pressure: 6-9 Bar
- Flow Rate: 100 L/min
- Air Hose Dia. : Ø8mm

AIR & ELECTRIC
CONNECTION
POINT

TOTAL AREA: 16 M²



INTELPACK 8 LAYOUT

ÖLÇEK SCALE	1:50	SAYFA NO PAGE NR	1/1	MALZEME MATERIAL	AĞIRLIK (Gr) MASS (Gr)	REVİZYON NO REVISION NO	bala® VERTICAL PANEL SAW	
ÇİZEN DRAWN BY	Caner YILMAZ	TARİH DATE	01.06.2020	PARÇA/MONTAJ ADI PART/ASSEMBLY NAME	Gr	AÇIKLAMA DESCRIPTION	ANTET FORMAT	
ONAY APPROVAL				404.078 - INTELPACK 8 LAYOUT			A3	